

التمرين عدد 1: (4 ن)

أجب بصحيح أو خطأ

	على مخطط دائري تواتر 25% يمثل بقطاع دائري قياسه بالدرجة $25^\circ$
	قطع درّاج 4 كم في 5 دقائق بنفس معدل السرعة سيقطع في ساعة 1200 كم.
	الحدث أ " سحب 8 كويرات من بين 12 كويرة " الحدث ب " سحب 10 كويرات من بين 35 كويرة " الحدث ب هو أكثر احتمالا من الحدث أ
	كل متوازي الأضلاع له زاوية قائمة هو مستطيل

التمرين عدد 2: (4 ن)

نعتبر العبارتين التاليتين  $A = \frac{2}{5}x + 1$  و  $B = \frac{2}{5}x - 1$

(1) أ- اختصر العبارة A

ب- أنشر ثم اختصر العبارة B

(2) أكتب العبارة A في حالة  $x = 1$

(3) أوجد  $x$  في حالة  $A = \frac{2}{5}$

التمرين عدد 3: (5 ن)

وقعت دراسة إحصائية لمعدل سرعة الدراجات النارية داخل مناطق العمران فتحصلنا على النتائج التالية:

55-60-70-50-55-60-55 -- 45-55-50-60-55-45-50 -- 60-70-55-70-60-55-70

(1) أكمل الجدول التالي:

70	60	55	50	45	معدل السرعة (km/h)
					التكرار

(2) ماهو التكرار الجملي لهذه السلسلة الإحصائية.

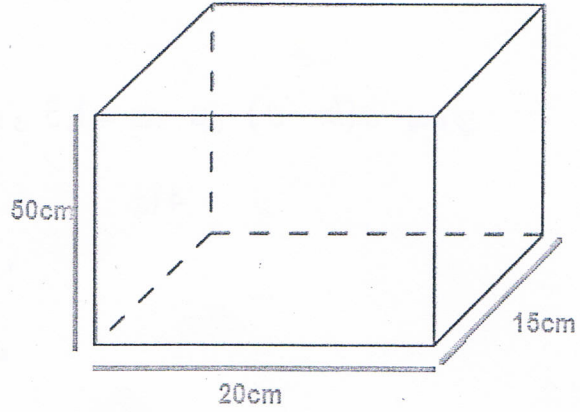
(3) أحسب المعدل الحسابي لهذه السلسلة الإحصائية.

(4) أكتب في صيغة عدد كسري مختزل إلي أقصى حد تواتر معدل السرعة  $55 \text{ km/h}$  في هذه السلسلة الإحصائية.

(5) مثل هذه السلسلة الإحصائية بمخطط العصيات.



نجاحك يهمنا



I - يمثل الرسم المقدم قطعة من الخشب في شكل متوازي المستطيلات.

(1) أ- أحسب المساحة الجانبية لقطعة الخشب.

ب- أحسب المساحة الجملية لقطعة الخشب.

(2) أحسب حجم قطعة الخشب بالديسمتر المكعب.

II- أنجزنا بقطعة الخشب ثقباً في شكل اسطوانة دائرية قائمة قطرها 10 سم وارتفاعها 14 سم.

(1) أ- أحسب مساحة قاعدة الاسطوانة.

ب- ابحث عن حجم الاسطوانة بدلالة  $h$

(2) اعط قيمة تقريبية بالأعداد  $h$  إذا علمت أن حجم الاسطوانة يساوي خمس حجم متوازي المستطيلات. ( $\pi \approx 3,14$ )



نجاحك يهمنا